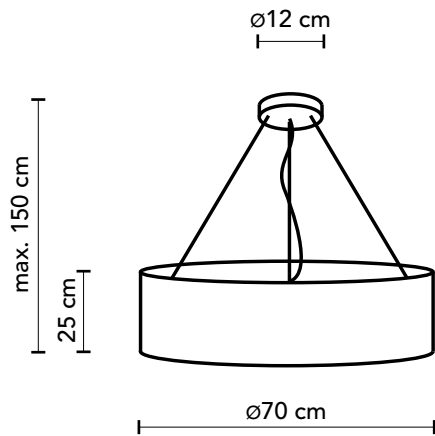


DrumXL S70 Suspensión Pendant



Bombillas recomendadas Recommended light bulbs

💡 3 E27 3x11 w LED (no incluida)
(not included)

Instalación Installation

Florón metálico de \varnothing 12cm en níquel satinado, con 3 frenos para los cables tensores.
 \varnothing 12cm satin nickel metal ceiling cup with 3 cable grippers for the suspension cables.

Material Material

Chapa de madera natural con difusor de metacrilato.
Natural wood veneer with methacrylate diffuser.

Conexión eléctrica Electric connection

Cable eléctrico transparente de 1.25m.
Transparent power cable, 1.25m long.

Embalaje Packaging

Caja Box 0.77x0.77x0.30 m
Peso Weight 6 Kg